

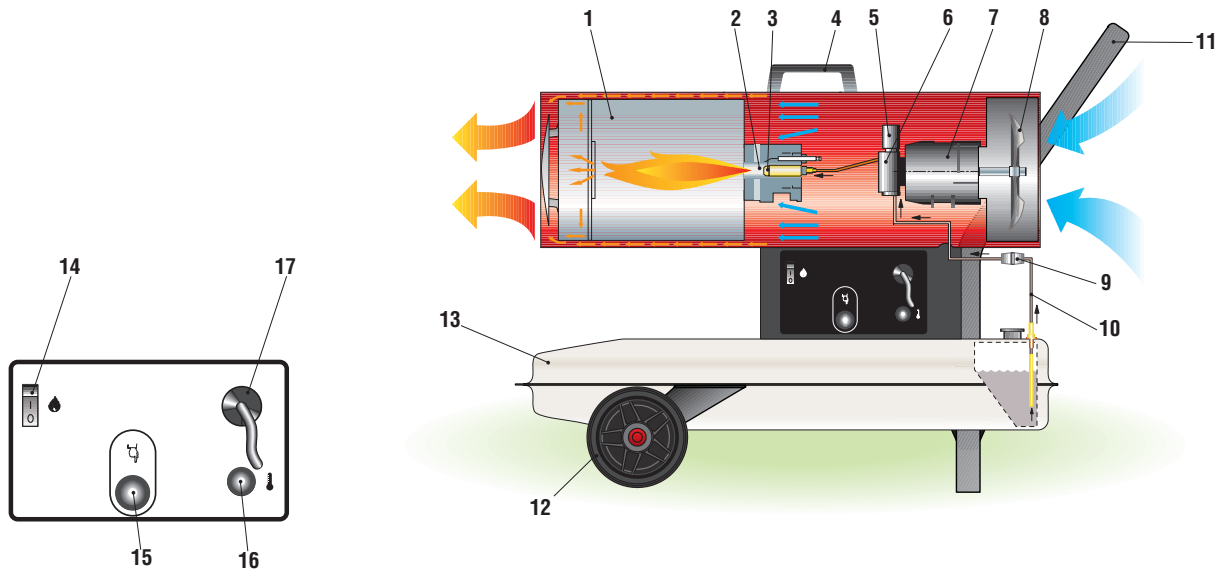
**GENERATORI D'ARIA CALDA
GENERATEURS D'AIR CHAUD
WARMLUFTERHITZER
SPACE HEATERS
GENERADORES DE AIRE CALIENTE
ТЕПЛОГЕНЕРАТОРЫ**

SD 70

Ed. 07/09

**MANUALE D'USO E MANUTENZIONE
LIVRET D'ENTRETIEN
BEDIENUNGSANLEITUNG
INSTRUCTIONS MANUAL
MANUAL PARA EL USUARIO Y EL MANTENIMIENTO
РУКОВОДСТВО ПО ЭКСПЛУАТАЦИИ И ОБСЛУЖИВАНИЮ**

**SCHEMA DI FUNZIONAMENTO- TABLEAU DE COMMANDE - KONTROLLTAFEL
CONTROL BOARD - TABLERO DE MANDOS - СХЕМА РАБОТЫ**



1 CAMERA DI COMBUSTIONE
CHAMBRE DE COMBUSTION
BRENNKAMMER
COMBUSTION CHAMBER
CAMARA DE COMBUSTION
КАМЕРА СГОРАНИЯ

2 BRUCIATORE
BRULEUR
BRENNER
BURNER
QUEMADOR
ГОРЕЛКА

3 UGELLO
GICLEUR
DUSE
NOZZLE
BOQUILLA
ФОРСУНКА

4 MANIGLIA
POIGNEE
HANDGRIFF
HANDLE
MANIJA
РУЧКА

5 ELETTRIVALVOLA
LECTROVANNE
ELEKTROVENTIL
SOLENOID VALVE
ELECTROVALVULA
ЭЛЕКТРОКЛАПАН

6 POMPA COMBUSTIBILE
POMPE FIOUL
ÖLPUMPE
DIESEL PUMP
BOMBA DE GASOLEO
ТОПЛИВНЫЙ НАСОС

7 MOTORE
MOTEUR
MOTOR
MOTOR
MOTOR
ДВИГАТЕЛЬ

8 VENTILATORE
VENTILATEUR
VENTILATOR
FAN
VENTILADOR
ВЕНТИЛЯТОР

8 FILTRO COMBUSTIBILE
FILTRE COMBUSTIBLE
BRENNSTOFFFILTER
FUEL FILTER
FILTRO DE COMBUSTIBLE
ТОПЛИВНЫЙ ФИЛЬТР

9 FILTRO COMBUSTIBILE
FILTRE COMBUSTIBLE
BRENNSTOFFFILTER
FUEL FILTER
FILTRO DE COMBUSTIBLE
ТОПЛИВНЫЙ ФИЛЬТР

10 CIRCUITO COMBUSTIBILE
CIRCUIT COMBUSTIBLE
BRENNSTOFFKREISLAUF
FUEL CIRCUIT
CIRCUITO DE COMBUSTIBLE
ТОПЛИВНАЯ СИСТЕМА

11 PIEDE/MANIGLIA
SUPPORT/POIGNEE
STUTZE/HANDGRIFF
SUPPORT/HANDLE
AYUDA Y MANIJA
НОЖКА/РУЧКА

12 RUOTA
ROUE
RAD
WHEEL
RUEDA
КОЛЕСО

13 SERBATOIO COMBUSTIBILE
RÉSERVOIR COMBUSTIBLE
BRENNSTOFFTANK
FUEL TANK
DEPOSITO DE COMBUSTIBLE
ТОПЛИВНЫЙ БАК

14 INTERRUTTORE PRINCIPALE
INTERRUPTEUR MARCHE-ARRET
EIN-AUS SCHALTER
MAIN SWITCH
INTERRUPTOR GENERAL
ГЛАВНЫЙ ВЫКЛЮЧАТЕЛЬ

15 PULSANTE DI RIARMO
BOUTON REARMEMENT AVEC LAMPE TEMOIN
RESET KNOPF MIT KONTROLLAMPE
RESET BUTTON WITH CONTROL LAMP
PULSADOR RESTABLECIMIENTO
КНОПКА ВОССТАНОВЛЕНИЯ РАБОЧЕГО СОСТОЯНИЯ

16 PREDISPOSIZIONE PER PRESSACAVO TERMOSTATO AMBIENTE
PREDISPOSITION POUR PRESSE CABLE THERMOSTAT AMBIANCE
NEIGUNG FÜR KABELPRESSE RAUMTHERMOSTAT
PPREDISPOSITION FOR CABLE FASTENER ROOM THERMOSTAT
PREDISPOSICIÓN POR PRENSACABLE TERMOSTATO ENTORNO
ВОЗМОЖНОСТЬ РАЗМЕЩЕНИЯ КАБЕЛЬНОГО ПРИЖИМА
ТЕРМОСТАТА

17 CAVO DI ALIMENTAZIONE
CABLE ELECTRIQUE
ELEKTRO KABEL
POWER CORD
CABLE ALIMENTACION
СЕТЕВОЙ КАБЕЛЬ

IMPORTANTE

Prima di usare il generatore, si prega di leggere con attenzione tutte le istruzioni d'uso riportate di seguito e di seguirne scrupolosamente le indicazioni. Il costruttore non è responsabile per danni a cose e/o persone derivanti da uso improprio dell'apparecchio.

RACCOMANDAZIONI GENERALI

I generatori d'aria calda funzionano usando gasolio o cherosene come combustibile. Essi immettono nell'ambiente l'aria calda e i prodotti della combustione.

Le condizioni di impiego devono rispettare le regolamentazioni e le leggi in vigore relative all'utilizzazione dell'apparecchio.

È buona regola assicurarsi che:

- le istruzioni contenute nel presente manuale siano seguite scrupolosamente;
- il generatore non sia installato in locali in cui esiste il pericolo di esplosione o che temono il fuoco;
- materiali infiammabili non siano depositati nelle vicinanze dell'apparecchio;
- siano state previste sufficienti misure di prevenzione incendio;
- l'aerazione del locale nel quale si trova il generatore sia garantita e sia sufficiente al fabbisogno del generatore medesimo; in particolare il ricambio d'aria deve essere stimato considerando che il generatore immette nell'ambiente sia l'aria calda sia i prodotti della combustione;
- non vi siano ostacoli od ostruzioni ai condotti di aspirazione e/o di mandata dell'aria, come teli o coperte adagiati sull'apparecchio o pareti od oggetti ingombranti vicini al generatore;
- sia aggiunto del kerosene nel serbatoio, se la temperatura dell'ambiente è molto bassa;
- il generatore sia controllato prima della messa in funzione e sorvegliato regolarmente durante l'uso; in particolare, l'avvicinamento non sorvegliato di bambini e/o animali deve essere impedito;
- all'inizio di ogni esercizio d'uso, prima di inserire la spina nella presa elettrica, controllare che il ventilatore giri liberamente;
- al termine di ogni esercizio d'uso la spina elettrica sia stata estratta dalla presa.

MESSA IN FUNZIONE

Prima di mettere in funzione il generatore e, quindi, prima di collegarlo alla rete elettrica di alimentazione si deve controllare che le caratteristiche della rete elettrica di alimentazione corrispondano a quelle riportate sulla targhetta di identificazione.


Attenzione




- La linea elettrica di alimentazione del generatore deve essere provvista di messa a terra e di interruttore magnetotermico differenziale.
- La spina elettrica del generatore deve essere allacciata ad una presa munita di interruttore di sezionamento.


Il generatore può funzionare in modo automatico solo quando è collegato ad un dispositivo di controllo, quale, ad es. un termostato o un orologio. In tal caso, secondo quanto indicato nello schema elettrico di pag. 19, il cavo elettrico del dispositivo di controllo deve essere collegato attraverso un pressacavo da inserire nel foro (16).

Per avviare la macchina si deve:

- se collegato, regolare il dispositivo di controllo in modo da consentire il funzionamento (ad es., il termostato deve essere selezionato sulla temperatura massima);
- disporre l'interruttore (14) nella posizione : il ventilatore si avvia e dopo alcuni secondi ha inizio la combustione.

Alla prima messa in servizio o dopo lo svuotamento completo del circuito del gasolio, il flusso di gasolio all'ugello può essere insufficiente e causare l'intervento dell'apparecchiatura di controllo di fiamma che arresta il generatore; in questo caso, dopo aver atteso per circa un minuto, premere il pulsante (14) nella posizione "0" e riavviare l'apparecchio premendo il pulsante (14) nella posizione .

In caso di mancato funzionamento le prime operazioni da farsi sono le seguenti:

- Controllare che il serbatoio contenga ancora del gasolio;
- Premere il pulsante (14) nella posizione "0";
- Riavviare la macchina premendo il pulsante (14) nella posizione .
- Se dopo tali operazioni il generatore non funziona, si deve consultare il paragrafo "INCONVENIENTI DI FUNZIONAMENTO, CAUSE E RIMEDI" e scoprire la causa del mancato funzionamento.

Attenzione



Se la tensione di alimentazione è inferiore a 190 V, il generatore si spegne automaticamente e la lampada lampeggia. Il generatore può riavviarsi automaticamente quando la tensione risale a 205 V.

ARRESTO

Per arrestare il funzionamento dell'apparecchio si deve disporre l'interruttore (14) nella posizione "0" o agire sul dispositivo di controllo, ad es., regolando il termostato ad una temperatura più bassa. La fiamma si spegne e il ventilatore continua a funzionare fino al completo raffreddamento della camera di combustione.

DISPOSITIVI DI SICUREZZA

Il generatore è dotato di un'apparecchiatura elettronica per il controllo della fiamma. Se si verificano una o più anomalie di funzionamento tale apparecchiatura provoca l'arresto della macchina.

Prima di rimettere in funzione il generatore si deve individuare ed eliminare la causa che ha prodotto il blocco del funzionamento. Per riavviare la macchina si deve premere il pulsante (14) nella posizione "0" e ripetere le istruzioni specifiche del paragrafo "MESSA IN FUNZIONE".

TRASPORTO E MOVIMENTAZIONE

Attenzione



Prima di spostare l'apparecchio si deve:

- Arrestare la macchina secondo le indicazioni del paragrafo "ARRESTO";
- Disinserire l'alimentazione elettrica estraendo la spina dalla presa elettrica;
- Attendere che il generatore si raffreddi.

Prima di sollevare o spostare il generatore ci si deve assicurare che il tappo del serbatoio sia ben fissato. Per il trasporto è sufficiente afferrare la maniglia del generatore e sollevarlo o, se dotato di carrello, farlo scorrere sulle ruote.

MANUTENZIONE

Per il regolare funzionamento dell'apparecchio è necessario pulire periodicamente la camera di combustione, il bruciatore e il ventilatore.

Attenzione



Prima di iniziare qualsiasi operazione di manutenzione si deve:

- Arrestare la macchina secondo le indicazioni del paragrafo "ARRESTO";
- Disinserire l'alimentazione elettrica estraendo la spina dalla presa elettrica;
- Attendere che il generatore si raffreddi.

Periodicamente si deve:

- Pulire il filtro o sostituirlo se particolarmente sporco;
- Smontare la carenatura esterna cilindrica e pulire la parte interna e le pale del ventilatore;
- Controllare lo stato dei cavi e degli innesti in alta tensione sugli elettrodi;
- Smontare il bruciatore pulendone le parti, pulire gli elettrodi e regolare la distanza al valore indicato in Fig.2.

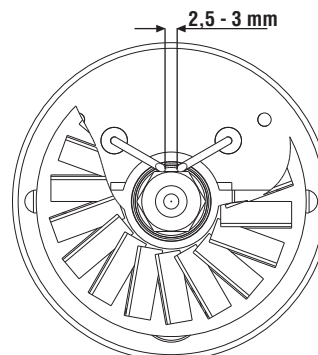


Fig.2.

INCONVENIENTI DI FUNZIONAMENTO, CAUSE E RIMEDI

INCONVENIENTE DI FUNZIONAMENTO	CAUSA	RIMEDIO	
• Il ventilatore non si avvia e la fiamma non si accende	• Alimentazione elettrica mancante	<ul style="list-style-type: none"> • Verificare le caratteristiche dell'impianto elettrico (230 V - 1~ - 50 Hz) • Controllare la funzionalità e il posizionamento dell'interruttore • Controllare l'integrità del fusibile 	
	• Regolazione errata dell'eventuale dispositivo di controllo (termostato, orologio, ecc.)	• Controllare che la regolazione del dispositivo di controllo sia corretta (ad es., la temperatura selezionata sul termostato deve essere superiore alla temperatura dell'ambiente)	
	• Dispositivo di controllo difettoso	• Sostituire il dispositivo di controllo	
	• Avvolgimento del motore bruciato o interrotto	• Sostituire il motore	
	• Cuscinetti del motore bloccati	• Sostituire il motore	
	• Condensatore del motore bruciato	• Sostituire il condensatore	
	• Il ventilatore si avvia e la fiamma non si accende o non rimane accesa	• Accensione non funzionante	<ul style="list-style-type: none"> • Controllare i collegamenti dei cavi di accensione agli elettrodi e al trasformatore • Controllare la posizione degli elettrodi e la loro distanza secondo lo schema "REGOLAZIONE ELETTRUDI" • Controllare che gli elettrodi siano puliti • Sostituire il trasformatore d'accensione
• Apparecchiatura di controllo fiamma difettosa		• Sostituire l'apparecchiatura	
• Fotocellula non funzionante		• Pulire la fotocellula o sostituirla	
• Non arriva gasolio al bruciatore o arriva in quantità insufficiente		<ul style="list-style-type: none"> • Controllare l'integrità del giunto pompa-motore • Controllare che non ci siano infiltrazioni di aria nel circuito del gasolio verificando la tenuta dei tubi • Pulire o, se necessario, cambiare l'ugello 	
• Elettrovalvola non funzionante		<ul style="list-style-type: none"> • Controllare il collegamento elettrico • Pulire ed eventualmente sostituire l'elettrovalvola 	
• Il ventilatore si avvia e la fiamma si accende producendo fumo		• Aria di combustione insufficiente	<ul style="list-style-type: none"> • Rimuovere tutti i possibili ostacoli od ostruzioni ai condotti di aspirazione e/o di mandata dell'aria • Verificare la posizione dell'anello di regolazione dell'aria • Pulire il disco bruciatore
		• Aria di combustione eccessiva	• Verificare la posizione dell'anello di regolazione dell'aria
	• Gasolio utilizzato sporco o contenente acqua	<ul style="list-style-type: none"> • Sostituire il gasolio usato con gasolio pulito • Pulire il filtro gasolio o sostituirlo 	
	• Infiltrazioni d'aria nel circuito del gasolio	• Verificare la tenuta dei tubi	
	• Quantità insufficiente di gasolio al bruciatore	<ul style="list-style-type: none"> • Verificare il valore della pressione della pompa • Pulire o sostituire l'ugello 	
	• Quantità eccessiva di gasolio al bruciatore	<ul style="list-style-type: none"> • Verificare il valore della pressione della pompa • Sostituire l'ugello 	
	• Tenuta elettrovalvola difettosa	• Sostituire il corpo elettrovalvola	
• Il generatore non si arresta	• Tenuta elettrovalvola difettosa	• Sostituire il corpo elettrovalvola	

Se con i controlli e i rimedi descritti non è stata individuata la causa del malfunzionamento, si prega di contattare il nostro più vicino centro vendita o assistenza autorizzato.

IMPORTANT

Avant d'utiliser le générateur, nous vous prions de lire attentivement toutes les instructions pour l'emploi, mentionnées ci-après, et d'en suivre scrupuleusement les indications. Le constructeur n'est pas responsable pour les dommages aux choses et/ou personnes dus à une utilisation impropre de l'appareil.

RECOMMANDATIONS GENERALES

Les générateurs d'air chaud fonctionnent au fioul ou kérosène. Ils produisent de l'air chaud mélangé aux gas de combustion.

Les conditions d'installation et d'utilisation doivent respecter les normes et les lois en vigueur relatives à l'utilisation de l'appareil.

Il convient de s'assurer que:

- les instructions contenues dans ce livret soient suivies scrupuleusement;
- le générateur ne soit pas installé dans des locaux où il y aurait des risques d'explosion ou d'incendie;
- des matériaux inflammables ne soient pas déposés à côté de l'appareil;
- de mesures suffisantes de prévention anti-incendie aient été prévues;
- l'aération du local dans lequel se trouve le générateur soit garantie et suffisante pour les nécessités du générateur, et en particulier, le renouvellement d'air doit être évalué en considérant que ce générateur envoie dans la pièce aussi bien de l'air chaud que les produits de combustion;
- il n'y ait pas d'obstacles ou d'obstructions à l'aspiration et à la sortie de l'air, tels que des toiles ou des couvertures étendues sur l'appareil ou sur les parois, ou des objets encombrants à côté du générateur;
- du kérosène soit rajouté dans le réservoir si la température de la pièce est très basse;
- le générateur soit contrôlé avant sa mise en marche et régulièrement surveillé durant son utilisation; il faut éviter que des enfants ou des animaux non surveillés s'en approchent;
- au début de chaque période d'utilisation, avant de brancher la fiche dans la prise électrique, contrôler que le ventilateur tourne librement;
- à la fin de chaque période d'utilisation enlever la fiche de la prise de courant.

MISE EN MARCHÉ

Avant de mettre en marche le générateur et donc, avant de le brancher au réseau électrique d'alimentation, il faut contrôler que les caractéristiques du réseau électrique correspondent à celles écrites sur la plaque de fabrication.


Attention




- **La ligne électrique d'alimentation du générateur doit être pourvue d'une mise à la terre et d'un interrupteur magnéto-thermique avec un différentiel.**
- **La fiche électrique du générateur doit être reliée à une prise munie d'un interrupteur de sectionnement.**

Le générateur peut fonctionner d'une façon automatique seulement si un dispositif de contrôle, comme par exemple, un thermostat ou une horloge. Selon l'indication du schéma électrique page 19, la creux électrique du dispositif de contrôle doit être relié à travers un presse étoupe à mettre dans le trou (16).


Pour faire démarrer le générateur il faut:

- s'il y a un dispositif de contrôle, il est nécessaire de le régler de façon à permettre son fonctionnement (par ex. le thermostat doit être réglé sur la température maximale);
- mettre l'interrupteur (14) sur la position : le ventilateur démarre et après quelques secondes la combustion commence.

À la première mise en service ou après la vidange totale du circuit du fuel, le flux du fuel au gicleur peut être insuffisant et causer l'intervention du coffret de contrôle de la flamme; le générateur alors s'arrête.

Dans ce cas après avoir attendu une minute, pousser le bouton (14) dans la position "0" et faire redémarrer l'appareil en poussant (14) le bouton dans la position .

Au cas où la machine ne fonctionnerait pas, les premières opérations à faire sont les suivantes:

- Contrôler que le réservoir contienne encore du fuel;
- Pousser le bouton (14) dans la position "0";
- Démarrer le générateur en poussant le bouton (14) dans la position .
- Si après ces opérations le générateur ne fonctionne pas, il faut consulter le paragraphe "ANOMALIES DE FONCTIONNEMENT, CAUSES ET SOLUTIONS" et découvrir la cause qui empêche le fonctionnement.

Attention



Si le voltage d'alimentation est inférieure à 190 V, le générateur s'éteint automatiquement et la lampe clignote. Le générateur peut recommencer automatiquement quand le voltage remonte à 205 V.

ARRET

Pour arrêter le fonctionnement du générateur il faut mettre l'interrupteur (14) sur la position "0" et agir sur le dispositif de contrôle, par ex., en réglant le thermostat sur une température plus basse. La flamme s'éteint et le ventilateur continue à fonctionner jusqu'au refroidissement complet de la chambre de combustion.

DISPOSITIFS DE SECURITE

Le générateur est muni d'un coffret électronique pour le contrôle de la flamme. En cas de mauvais fonctionnement ce coffret provoque l'arrêt du générateur.

Avant de remettre en marche le générateur il faut trouver et éliminer la cause qui a produit le bloc du fonctionnement. Pour faire redémarrer le générateur il faut pousser le bouton (14) dans la position "0" et répéter les instructions spécifiques du paragraphe "MISE EN MARCHÉ".

TRANSPORT ET DEPLACEMENT

Attention



Avant de déplacer l'appareil il faut:

- **arrêter le générateur en suivant les indications du paragraphe "ARRET";**
- **débrancher l'alimentation en enlevant la fiche de la prise de courant;**
- **attendre que le générateur soit froid.**

Avant de soulever ou de déplacer le générateur il faut s'assurer que le bouchon du réservoir soit bien fixé.

Dans le premier cas, pour le transport il est suffisant de saisir le générateur par la poignée de soutien et de le faire glisser sur les roues si est équipé avec chariot. Dans le deuxième cas le soulèvement doit être effectué avec un chariot élévateur ou un équipement similaire.

ENTRETIEN

Pour que l'appareil fonctionne régulièrement, il est nécessaire de nettoyer périodiquement la chambre de combustion, le brûleur et le ventilateur.

Attention



Avant de commencer une quelconque opération d'entretien il faut:

- **Arrêter le générateur selon les indications du paragraphe "ARRET";**
- **Débrancher l'alimentation électrique en enlevant la fiche de la prise de courant;**
- **Attendre que le générateur soit froid.**

Periodiquement est nécessaire de:

- Nettoyer le filtre ou le remplacer s'il est trop sale;
- Démonter la carrosserie externe cylindrique et nettoyer la partie interne et les pales du ventilateur;
- Contrôler l'état des câbles et des connexions haute tension sur les électrodes;
- Démonter le brûleur et en nettoyer les différentes parties, nettoyer les électrodes et régler leur distance en respectant les données Fig.2.

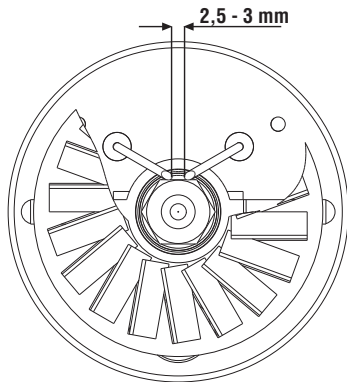


Fig.2

ANOMALIES DE FONCTIONNEMENT, CAUSES ET SOLUTIONS

ANOMALIE DE FONCTIONNEMENT	CAUSE	SOLUTION	
• Le ventilateur ne démarre pas et la flamme ne s'allume pas	• Le courant électrique n'arrive pas	<ul style="list-style-type: none"> • Vérifier les caractéristiques de l'installation électrique (230 V - 1~ - 50 Hz) • Vérifier le fonctionnement et la position de l'interrupteur • Vérifier l'efficacité du fusible 	
	• Mauvais réglage d'un éventuel dispositif de contrôle (de l'horloge et thermostat)	• Vérifier que le réglage du dispositif de contrôle soit correct (par ex. la température choisie sur le thermostat doit être supérieure à la température du local)	
	• Dispositif de contrôle défectueux	• Remplacer le dispositif de contrôle	
	• Bobinage du moteur brûlé ou interrompu	• Remplacer le moteur	
	• Roulements du moteur bloqués	• Remplacer le moteur	
	• Condensateur du moteur brûlé	• Remplacer le condensateur	
	• Le ventilateur démarre et la flamme ne s'allume pas ou ne reste pas allumée	• L'allumage ne fonctionne pas	<ul style="list-style-type: none"> • Vérifier les branchements des câbles d'allumage aux électrodes et au transformateur • Vérifier la position des électrodes et leur distance selon le schéma "REGLAGE DES ELECTRODES" • Vérifier que les électrodes soient propres • Remplacer le transformateur d'allumage
• Le coffret de contrôle de la flamme défectueux		• Remplacer le coffret	
• La cellule photo ne fonctionne pas		• Nettoyer la cellule photo ou la remplacer	
• Le fuel n'arrive pas au brûleur ou arrive en quantité insuffisante		<ul style="list-style-type: none"> • Contrôler l'efficacité du raccord moto-pompe • Contrôler qu'il n'y ait pas d'infiltrations d'air dans le circuit du fuel en vérifiant l'étanchéité des tuyaux • Nettoyer ou s'il le faut changer le gicleur 	
• L'électro-vanne ne fonctionne pas		<ul style="list-style-type: none"> • Contrôler le branchement électrique • Nettoyer et éventuellement remplacer l'électro-vanne 	
• Le ventilateur démarre et la flamme s'allume en produisant de la fumée		• L'air de combustion est insuffisant	<ul style="list-style-type: none"> • Enlever tous les obstacles ou obstructions à l'aspiration ou à la sortie de l'air • Vérifier la position du volet de réglage de l'air • Nettoyer le disque du brûleur
		• L'air de combustion est excessif	• Vérifier la position du volet de réglage de l'air
	• Le fuel utilisé est sale ou contient de l'eau	<ul style="list-style-type: none"> • Vidanger et remplacer par du fuel propre • Nettoyer le filtre du fuel ou le remplacer 	
	• Infiltrations d'air dans le circuit du fuel	• Vérifier l'étanchéité des tuyaux et du joint du filtre du fuel	
	• Quantité insuffisante de fuel au brûleur	<ul style="list-style-type: none"> • Vérifier la valeur de la pression de la pompe • Nettoyer et remplacer le gicleur 	
	• Quantité excessive de fuel au brûleur	<ul style="list-style-type: none"> • Vérifier la valeur de la pression de la pompe • Substituer le gicleur 	
	• Le générateur ne s'arrête pas	• L'électrovanne ne ferme pas	• Remplacer le corps de l'électrovanne

Si ces contrôles et ces solutions ne sont pas la cause du mauvais fonctionnement du générateur, veuillez contacter notre plus proche centre de vente - assistance autorisé.

WICHTIG

Bevor der Warmlufterhitzer eingesetzt wird ist folgende Bedienungsanleitung zu lesen und zu beachten. Der Hersteller ist für eventuelle Sach-oder Personenschaden durch unsachgemäße Verwendung des Gerätes nicht verantwortlich.

ALLGEMEINE EMPFEHLUNGEN FÜR WARMLUF- TERZEUGER

Die Warmlufterzeuger werden mit Heizöl und Kerosene betrieben. Sie werden sowohl Warmluft als auch Verbrennungsgase in den Raum entlassen.

Die Einsatzbedingungen haben die in Kraft stehenden Vorschriften und Gesetze bezüglich der Verwendung des Gerätes zu berücksichtigen. Es empfiehlt sich folgendes zu gewährleisten:

- Genaue Befolgung der in vorliegendem Handbuch enthaltenen Anleitungen;
- Aufstellung der Warmlufterzeuger nicht in Räumen, in welchen Explosionsgefahr besteht oder in denen kein Feuer verwendet werden darf;
- Keine Lagerung von entflammaren Materialien in der Nähe des Gerätes;
- Genügend vorgesehene Feuerlöschanlagen;
- Hinreichende Lüftung des Raumes in dem sich der Warmlufterzeuger befindet. Diese soll auch für die Bedürfnisse des Gerätes selbst genügend sein, insbesondere soll für einen entsprechenden Luftwechsel gesorgt werden, nachdem das Gerät sowohl Warmluft als auch Verbrennungsgase in den Raum entläßt;
- Keine Hindernisse oder Verstopfungen an den Ansaug- bzw. Ausblasrohren, wie z.B. auf dem Gerät abgelegte Tücher oder Decken bzw. Wände oder große Gegenstände in nächster Nähe des Gerätes;
- Nachfüllen von Kerosin in den Tank, bei sehr niedriger Raumtemperatur;
- Überprüfung des Gerätes vor Inbetriebnahme und regelmäßige Kontrolle während der Verwendung; insbesondere soll verhindert werden, daß sich dem Gerät Kinder und/oder Tiere unbewacht nähern;
- Am Beginn jeder Betriebszeit sich vergewissern, daß sich der Lüfter frei bewegt, bevor der Stecker in die Steckdose eingeführt wird;
- Nach Abschluß jeder Betriebszeit den Stecker aus der Steckdose herausziehen.

INBETRIEBNAHME

Vor Inbetriebnahme des Warmlufterzeugers und demnach bevor er an das Stromnetz angeschlossen wird, ist zu überprüfen, daß die Merkmale des Stromnetzes denen auf dem Geräteschild entsprechen.

Achtung



Das Stromnetz für die Versorgung des Warmlufterzeugers soll über eine Erdung und einen differenzialen magnetisch-thermischen Schalter verfügen. Der elektrische Stecker des Warmlufterzeugers soll an einer Steckdose angeschlossen werden, die mit einem Trennschalter ausgestattet ist.

Der Warmlufterzeuger kann nur dann automatisch betrieben werden, wenn eine Kontrollvorrichtung z.B. ein Thermostat oder eine Uhr am Gerät mit der Kabelführung (16) angeschlossen ist. Wie auf das Schaltschema auf Seite XX gezeigt, das Anschlußkabel von der Kontrollgerät der Flamme falls man neuerlich einen Betrieb des Gerätes ohne Kontrollvorrichtung wünscht.

Um das Gerät anzulassen, ist folgendes vorzunehmen:

- bei angeschlossenem Gerät die Kontrollvorrichtung so einstellen, daß der Betrieb möglich ist (z.B. den Thermostaten auf die Höchsttemperatur einstellen);
- den Schalter (14) auf die gekennzeichnete Position "0": der Lüfter läuft an, und nach einigen Sekunden erfolgt die Verbrennung.

Bei der ersten Inbetriebnahme oder nach vollkommener Entleerung des Dieselölkreislaufs, kann der Zufluß von Dieselöl zur Düse ungenügend sein und den Eingriff der Flammenkontrolleinrichtung bewirken, die den Warmlufterzeuger blockiert; in solch einem Fall, nach Abwarten von ungefähr einer Minute, die Taste auf die Position "0" (14) drücken und das Gerät neu einschalten .

Sollte das Gerät nicht anlaufen, sind als erstes folgende Maßnahmen zu ergreifen:

- Sich vergewissern, daß im Tank noch Dieselöl vorhanden ist;
- Die Taste (14) auf die Position "0";
- Der Gerät wiedereinleiten mit die taste (14) auf die position drückend;
- Falls das Gerät nach obigen Maßnahmen nicht in Betrieb tritt, den Abschnitt "BETRIEBSSTÖRUNGEN UND BEHEBUNG" durchlesen und den Grund für das Ausbleiben des Inbetriebtretens des Gerätes herausfinden.

Achtung



Wenn die Unterhaltspannung zu 190 V untere ist, der Gerät automatisch erlischt und die Lampe blinkt. der Gerät kann automatisch wiederstarten wenn Spannung auf 205 V zurückgeht.

ABSCHALTEN

Um den Betrieb des Gerätes zu stoppen, ist der Schalter (14) auf die Position "0" zu stellen oder auf die Kontrollvorrichtung einzuwirken indem z.B. der Thermostat auf eine niedrigere Temperatur geregelt wird. Die Flamme erlischt und der Lüfter läuft bis zum völligen Erkalten der Brennkammer weiter.

SICHERHEITSEINRICHTUNGEN

Der Warmlufterzeuger verfügt über eine elektronische Einrichtung zur Kontrolle der Flamme. Bei einer oder mehreren Störungen im Betrieb, bewirkt diese Einrichtung den Stillstand des Gerätes.

Vor Wiederinbetriebnahme des Warmlufterzeugers ist die Ursache der Überhitzung zu ermitteln und zu beheben (z.B. Verstopfung des Ansaug- und/oder Ausblasrohres; Stillstand des Lüfters). Um das Gerät wieder anzulassen, ist die Taste auf die Position "0" (14) zu drücken und der Vorgang laut den Anleitungen im Abschnitt "INBETRIEBNAHME" zu befolgen.

TRANSPORT UND VERSTELLEN

Achtung



Bevor das Gerät bewegt wird, ist folgendes zu tun:

- **Das Gerät gemäß obigen Anleitungen zum Stillstand "ABSCHALTEN";**
- **Die Stromzufuhr durch Herausziehen des Steckers aus der elektrischen Steckdose unterbinden;**
- **Solange warten, bis der Warmlufterzeuger abkühlt.**

Vor Heben oder Verstellen des Warmlufterzeugers überprüfen, daß der Tankverschluß fest verschlossen ist.

Für die Beförderung ist es genügend den Griff zu ergreifen oder auf die Räder fließen machen wenn es gibt Karren.

INSTANDHALTUNG

Für den einwandfreien Betrieb des Gerätes sind die Verbrennungskammer, der Brenner und der Lüfter regelmäßig zu reinigen.

Achtung



Bevor man jegliche Instandhaltungsmaßnahme ergreift, ist folgendes vorzunehmen:

- **Das Gerät gemäß obigen Anleitungen zum Stillstand "ABSCHALTEN";**
- **Die Stromzufuhr durch Herausziehen des Steckers aus der elektrischen Steckdose unterbinden;**
- **Solange warten, bis der Warmlufterzeuger abkühlt**

Periodisch muss man:

- Filtereinsatz herausnehmen und mit sauberem Dieselöl reinigen;
- Das zylindrische Gehäuse abmontieren, Innenteil sowie die Flügel des Lüfters reinigen;
- Zustand der Kabel und der Hochspannungsstecker auf den Elektroden überprüfen;
- Brenner abmontieren und Bestandteile reinigen, Elektroden reinigen und den Abstand derselben gemäß den Angaben Bild.2 einstellen.

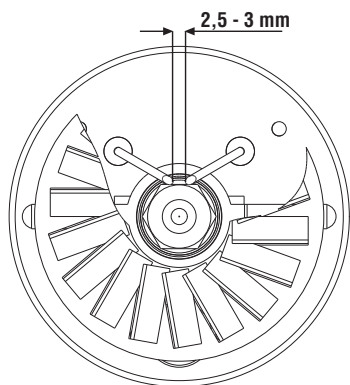


Bild.2

BETRIEBSSTÖRUNGEN UND BEHEBUNG

BETRIEBSSTÖRUNG	URSACHE	BEHEBUNG
• Nichtanlaufen des Lüfters u. Flamme zündet nicht	• Elektrische Versorgung fehlt	<ul style="list-style-type: none"> • Merkmale der elektr. Anlage überprüfen (230 V - 1~ - 50 Hz) • Betriebstüchtigkeit und Stellung des Schalters überprüfen • Sicherungsdraht überprüfen
	• Falsche Regelung der Kontrollvorrichtung (thermostat, uhr)	• Für richtige Regelung d. Kontrollvorrichtung sorgen (z.B. die auf dem Thermostaten eingestellte Temperatur muß höher als die Raumtemperatur sein)
	• Kontrollvorrichtung fehlerhaft	• Kontrollvorrichtung auswechseln
	• Motorwicklung unterbrochen od. Durchgebrannt	• Motor auswechseln
	• Motorlager blockiert	• Motor auswechseln
	• Motorkondensator durchgebrannt	• Kondensator auswechseln
• Nichtanlaufen d. Lüfters und Flamme zündet nicht od. hört auf zu brennen	• Ausbleibende Zündung	• Verbindungen der Zündkabel an Elektroden und Transformator überprüfen
		• Position d. Elektroden und deren Entfernung gemäß Schema "EINSTELLUNG DER ELEKTRODEN" überprüfen
		• Sauberkeit d. Elektroden überprüfen
		• Zündungstransformator auswechseln
	• Flammenkontrollvorrichtung fehlerhaft	• Vorrichtung auswechseln
	• Photozelle betriebsunfähig	• Photozelle reinigen oder auswechseln
	• Brenner erhält keinen od. nur ungenügenden Dieselölzufluß	• Überprüfen ob Kupplung zwischen Pumpe und Motor
• Überprüfen ob im Dieselölkreislauf etwa Luftsickerungen vorhanden sind; Dichtheit der Rohre und d. Filterdichtung überprüfen		
• Elektroventil betriebsunfähig	• Düse reinigen od. Auswechseln	
	• Elektrische Verbindungen überprüfen	
• Lüfter läuft an und Flamme zündet, allerdings unter Rauchbildung	• Ungenügende Verbrennungsluft	• Allfällige Hindernisse oder Verstopfungen an Ansaug- und/oder Ausblasrohren entfernen
		• Regelung des Lufterstellungsringes überprüfen
		• Scheibe des Brenners reinigen
	• Verbrennungsluftmenge zu groß	• Regelung des Lufterstellungsringes überprüfen
	• Verwendetes Dieselöl ist verschmutzt bzw. Enthält Wasser	• gebrauchtes Dieselöl durch reines Dieselöl ersetzen
	• Eingedrungene Luft im Dieselölkreislauf	• Dieselölfilter reinigen oder ersetzen
	• Unzureichende Dieselölmenge am Brenner	• Dichtheit der Rohre und der Dichtung des Dieselölfilters überprüfen
		• Pumpendruckwert überprüfen
• Zuviel Dieselöl am Brenner	• Düse reinigen bzw. Auswechseln	
	• Pumpendruckwert überprüfen	
• Warmluftfilter schaltet nicht ab	• Dichtung des Elektroventils defekt	• Düse auswechseln
		• Elektroventilblock auswechseln

Falls nach erfolgten Überprüfungen und beschriebenen Behebungen die Ursache der Betriebsstörung nicht aufgefunden wurde, wenden Sie sich an unsere nächste beauftragte Kundendienststelle.

IMPORTANT

Before using the heater, read and understand all instructions and follow them carefully. The manufacturer is not responsible for damages to goods or persons due to improper use of units.

GENERAL RECOMMENDATIONS

- Heaters are to be run on heating with oil and kerosene. They heaters produce warm air mixed with combustion gases. Always follow local ordinances and codes when using this heater.
- read and follow this owner's manual before using the heater.
 - use only in places free of flammable vapours or high dust content.
 - never use heater in immediate proximity of flammable materials. Minimum clearance 2,50 m.
 - make sure fire fighting equipment is readily available.
 - make sure sufficient fresh outside air is provided according to the heater requirements. They should only be used in well ventilated areas in order to avoid carbon monoxide poisoning.
 - never block air inlet (rear) or air outlet (front).
 - in case of very low temperatures add kerosene to the heating oil.
 - make sure heater is always under surveillance and keep children and animals away from it.
 - before starting the heater always check free rotation of ventilator.
 - unplug heater when not in use.



OPERATION


Before any attempt of starting the heater is made, check that your electrical supply conforms to the data on the model plate.

Warning

STOP Mains must be fitted with a thermo-magnetic differential switch. Unit plug must be linked to a socket with a mains switch.

The heater can run automatically when connected to a control device such as thermostat, time clock. Connection of controller is made through cable protection (16) according to wiring diagram on page 19.

To start heater, connect to mains, set control device at desired value, set switch (14) on position : the ventilator starts, immediately followed by ignition. When unit is started for the first time or is started after the oil tank has been totally emptied, the flow of oil to the burner may be impaired by air in the circuit. In this case the control box will cut out the heater and it might be necessary to renew the starting procedure once or twice by depressing the button (14) in on position "0" and pressing the button in the position .

Should the heater not start, check that oil tank is full. Press the button on position "0" and restat the space heater pressing the button on position .

Should the heater still not work, please refer to chapter "OBSERVED FAULTS, CAUSES AND REMEDIES".

Warning

STOP If the voltage supply is less than 190 V, the space heater automatically stops and the lamp flashes. The space heater can automatically restart when the voltage goes up again to 205 V.

STOPPING THE HEATER

Set main switch (14) on "0" position or turn thermostat or other control device on lowest setting.

SAFETY DEVICES

The unit is fitted with an electronic flame control box. In case of malfunction this box will cut in and stop the heater, in the control box reset button (14) will light up.

You will have to depress button (14) in the position "0" on control box before being able to restart the heater.

TRANSPORT

Warning

STOP Before making any attempt to restart heater find and eliminate reason of overheating.

Before heater is moved it must be stopped and unplugged. Before moving the heater wait till it has totally cooled off and make sure oil tank cap is securely fixed.

GE 20 heaters with wheels must be wheeled.

MAINTENANCE

Preventive and regular maintenance will ensure a long trouble free life to your heater.

Warning

STOP Never service heater while it is plugged in, operating or hot. Severe burns or electrical shock can occur.

Every 50 hours of operation: wash the filter with clean oil, or, if too dirty, replace it, remove upper body parts and clean inside and ventilator with compressed air, check correct attachment of H.T. connectors to the electrodes and check H.T. cables, remove burner assembly, clean and check electrode settings, adjust according to Fig.2.

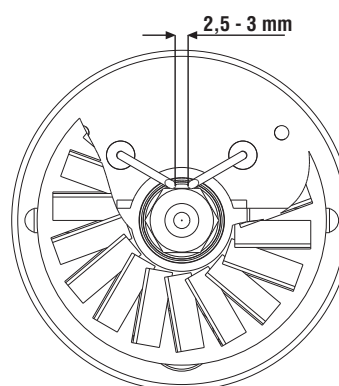


Fig.2

OBSERVED FAULTS, CAUSES AND REMEDIES

<i>OBSERVED FAULT</i>	<i>CAUSE</i>	<i>REMEDY</i>
• Motor does not start, no ignition	• No electrical current	• Check mains (should be 230 V - 1~ - 50 Hz)
		• Check proper positioning and functioning of switch
		• Check fuse
	• Wrong setting of room thermostat or other control (thermostat and clock)	• Check correct setting of heater control. If thermostat, make sure selected temperature is higher than room temperature
	• Thermostat or other control defective	• Replace control device
	• Electrical motor defective	• Replace electrical motor
	• Electrical motor bearings defective	• Replace electrical motor
• Motor starts, no ignition or cuts out	• Electric ignitor defective	• Check connection of H.T. leads to electrodes and transformer
		• Check electrodes setting (see scheme "REGULATION OF ELECTRODES")
		• Check electrodes for cleanliness
		• Replace H.T. transformer
	• Flame control box defective	• Replace control box
	• Photocell defective	• Clean or replace photocell
	• Not enough or no fuel at all at burner	• Check state of motor-pump plastic coupling
• Check fuel line system including fuel filter for possible leaks		
• Clean or replace oil nozzle		
• Solenoid defective	• Check electrical connection	
	• Clean or replace solenoid	
• Motor starts, heater emits smoke	• Not enough combustion air	• Make sure air inlet and outlet are free
		• Check setting of combustion air flap
		• Clean burner disc
	• Too much combustion air	• Check setting of combustion air flap
	• Fuel contaminated or contains water	• Drain fuel in tank with clean fuel
		• Clean or replace oil filter
	• Air leaks in fuel circuit	• Check fuel line and filter for possible leaks
	• Not enough fuel at burner	• Check pump pressure
• Clean or replace fuel nozzle		
• Too much fuel at burner	• Check pump pressure	
	• Replace nozzle	
• Heater does not stop	• Solenoid defective	• Replace solenoid coil or complete solenoid

If heater still not working properly, please revert to nearest authorized dealer.

IMPORTANTE

Antes de usar el generador, se ruega leer atentamente todas las instrucciones para el usuario contenidas en el presente manual y seguir atentamente las instrucciones. El constructor no se hace responsable en caso de daños a cosas y/o personas que provengan de un uso impropio del aparato.

RECOMENDACIONES GENERALES

Los generadores de aire caliente de la serie funcionan usando gasóleo o queroseno como combustible. Ellos introducen en el ambiente aire caliente y productos de la combustión.

Las condiciones de uso deben respetar las reglas y las leyes vigentes relativas al uso de la máquina.

Resulta conveniente cerciorarse de que:

- se sigan atentamente las instrucciones contenidas en el presente manual;
- el generador no haya sido instalado en las áreas con mayor riesgo de incendios o explosiones;
- no se hayan depositado materiales inflamables cerca del aparato;
- se hayan adoptado las medidas necesarias para la prevención de incendios;
- se garantice la ventilación del local en el cual se halla el generador, así como que dicha ventilación resulte suficiente en función de las necesidades de dicho generador; particularmente el intercambio de aire debe ser estimado considerando que el generador introduce en el ambiente sea aire caliente sea los productos de la combustión;
- se debe controlar que no existan obstáculos u obstrucciones en los conductos de aspiración y/o impulsión del aire, como telas o lonas apoyadas sobre el aparato, paredes u objetos voluminosos cerca del generador;
- agregar el queroseno en el depósito si la temperatura del ambiente es muy baja;
- el generador sea controlado antes de la puesta en funcionamiento y vigilado regularmente durante el uso, impidiendo que se acerquen niños y/o animales;
- al comenzar su uso antes de introducir la ficha en el enchufe controlar que el ventilador gire libremente;
- al finalizar cada uso la ficha eléctrica debe ser retirada del enchufe.

PUESTA EN FUNCIONAMIENTO

Antes de poner en función el generador y por lo tanto antes de conectarlo a la red eléctrica de alimentación se debe controlar que las características de la red eléctrica de alimentación correspondan a aquellas establecidas en la tarjeta de identificación.

Atención





- **La línea eléctrica de alimentación del generador debe estar equipada con toma de tierra e interruptor magnético diferencial.**
- **El cable de alimentación eléctrica debe estar conectado a un tablero eléctrico con interruptor de seccionamiento.**

El generador puede funcionar de modo automático sólo cuando un dispositivo de control,


Ségun lo indicado en el esquema eléctrico pagina 19 (el cable eléctrico que conecta los dos bornes, debe ser extraído y deberá volver a conectarse sólo cuando se desee que el generador funcione sin el dispositivo de control).

Para poner de nuevo en marcha la máquina se debe:

- regular el dispositivo de control, si está conectado, para consentir el funcionamiento (por ej. el termostato debe serseleccionado sobre la temperatura máxima);
- colocar el interruptor (14) en posición : el ventilador se pone en marcha y después de algunos segundos inicia la combustión.

Durante la primera puesta en funcionamiento o después de que el circuito del gasóleo se haya vaciado completamente, el flujo de gasóleo a la boquilla puede ser insuficiente y causar la intervención de la parato electrónico para el control de la flama que detiene el generador, en este caso, después de 1 minuto, accionar el pulsador en la posición "0" (14) y volver a poner en marcha el aparato accionar el pulsador en la posición  (14).

En caso de mal funcionamiento las primeras operaciones que deben efectuarse son las siguientes:

- Controlar que en el depósito haya todavía gasóleo;
- Accionar el pulsador en la posición "0" (14);
- Reavivar el generador en accionando el pulsador (14) en la posición ;
- Si tras dichas operaciones el generador no funciona, deberá consultarse el párrafo "PROBLEMAS DE FUNCIONAMIENTO, CAUSAS Y SOLUCIONES" y hallar la causa del mal funcionamiento.

Atención



Si la tensión d'alimentación es inferior a 190 V, el generador se apaga automáticamente y la lámpara relampaguea. el generador puede reavivarse automáticamente cuando la tensión remonta a 205 V.

PARO

Para detener el funcionamiento del aparato se debe colocar el interruptor (14) en la posición "0" o intervenir sobre el dispositivo de control, p. ej. regulando el termostato a una temperatura más baja. La llama se detiene y el ventilador continua a funcionar hastalograr el total enfriamiento de la cámara de combustión.

DISPOSITIVOS DE SEGURIDAD

El generador está equipado con un aparato electrónico para el control de la flama. Si se presentan una o más anomalías de funcionamiento dicho aparato provoca el paro de la máquina.

Antes de volver a poner en marcha el generador se deberá hallar y eliminar la causa que ha provocado el bloque del mecanismo. Para volver a poner en marcha la máquina se deberá accionar el pulsador en la posición "0" (14) y repetir las instrucciones específicas del párrafo "PUESTA EN FUNCIONAMIENTO".

TRANSPORTE Y DESPLAZAMIENTO

Atención



- Antes de desplazar el aparato se debe:**
- **Parar la máquina según las indicaciones del párrafo "PARO";**
 - **Desactivar la alimentación eléctrica extrayendo el enchufe de la toma eléctrica;**
 - **Esperar a que el generador se enfríe.**

Antes de desplazar o elevar el generadora asegurarse que el tapón del depósito sea fijado bien.

Para el transporte es suficiente agarrar la manija de los generador y deslizarlo o si dotado de carro deslizarlo sobre les ruedas.

MANTENIMIENTO

Para el correcto funcionamiento del aparato resulta necesario limpiar periódicamente la cámara de combustión, el quemador y el ventilador.

Atención



- Antes de iniciar cualquier operación de mantenimiento se debe:**
- **Parar la máquina según las indicaciones del párrafo "PARO";**
 - **Desactivar la alimentación eléctrica extrayendo el enchufe de la toma eléctrica;**
 - **Esperar a que el generador se enfríe.**

Periodicamente se debe:

- Limpiar el filtro o si particularmente sucio reemplazarlo;
- Desmontar el carenado externo cilíndrico y limpiar la parte interna y las palas del ventilador;
- Controlar la condición de los cables y de los enchufes de alta tensión sobre los electrodos;
- Desmontar el quemador y limpiar sus partes, limpiar los electrodos y regular la distancia de los mismos según el valor indicado en la Fig.2.

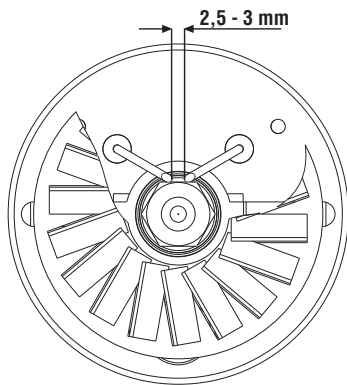


Fig.2.

PROBLEMAS DE FUNCIONAMIENTO, CAUSAS Y SOLUCIONES

PROBLEMAS DE FUNCIONAMIENTO	CAUSA	SOLUCIÓN
• El ventilador no se pone en marcha y la flama no se enciende	• Alimentación eléctrica ausente	• Comprobar las características de la instalación eléctrica (230 V - 1~ - 50 Hz) • Controlar la funcionalidad y la posición del interruptor • Controlar la integridad de los fusibles
	• Regulación errónea del dispositivo de revisión (termostato, reloj)	• Controlar que la regulación del dispositivo de revisión sea correcta (p.ej. la temperatura seleccionada sobre el termostato debe ser superior a la del ambiente)
	• Dispositivo de revisión defectuoso	• Sustituir el dispositivo de revisión
	• Arrollamiento del motor quemado o interrumpido	• Sustituir el motor
	• Cojinetes del motor bloqueados	• Sustituir el motor
	• Condensador del motor quemado	• Sustituir el condensador
• El ventilador se pone an marcha y la flama no se enciende o no queda encendida	• El encendido no funciona	• Controlar las conexiones de los cables para el encendido a los electrodos y al transformador • Controlar la posición de los electrodos y su distancia según el esquema "REGULACIÓN ELECTRODOS" • Controlar que los electrodos sean limpios • Sustituir el transformador para el encendido
	• Aparatos control llama defectuosos	• Sustituir el aparato
	• La fotocélula no funciona	• Limpiar la fotocélula o sustituirla
	• El gasóleo no llega al quemador o llega en cantidad insuficiente	• Controlar la integridad de la junta bomba-motor • Controlar que no hayan infiltraciones de aire en el circuito del gasóleo y comprobar si los tubos • Limpiar o si resulta necesario cambiar la boquilla
	• La electroválvula no funciona	• Controlar las conexiones eléctricas • Limpiar o sustituir la electroválvula
	• El ventilador se pone an marcha y la flama se enciende produciendo humo	• Aire de combustión insuficiente
• Aire de combustión excesivo		• Controlar la posición del anillo de regulación del aire
• Gasóleo utilizado sucio o conteniente agua		• Sustituir el gasóleo usado con gasóleo limpio • Limpiar el filtro gasóleo
• Infiltraciones de aire en el circuito del gasóleo		• Comprobar si los tubos y la junta del filtro gasóleo tienen
• Cantidad insuficiente de gasóleo al quemador		• Comprobar el valor de la presión de la bomba • Limpiar o sustituir la boquilla
• Cantidad excesiva de gasóleo al quemador		• Comprobar el valor de la presión de la bomba • Sustituir la boquilla
• El generador no se detiene	• Electroválvula defectuosa	• Sustituir el bloque electroválvula

Si con los controles y soluciones descritos no se individua la causa del problema de funcionamiento dirigirse al más cercano centro venta y asistencia técnica autorizado.

ВАЖНО

Перед началом эксплуатации теплогенератора необходимо внимательно прочитать все инструкции по эксплуатации, приведенные ниже, и строго выполнять указания. Производитель не несет ответственность за ущерб имуществу и/или людям, вызванный эксплуатацией его оборудования.

ОБЩИЕ РЕКОМЕНДАЦИИ

Генераторы теплого воздуха серии работают, используя в качестве топлива солярку или керосин. Они выпускают в окружающую среду горячий воздух и продукты сгорания.

Условия применения должны соответствовать правилам и предписаниям, установленным в отношении использования такого рода оборудования действующим законодательством.

При эксплуатации теплогенератора необходимо обеспечить соблюдение следующих условий:

- строгое исполнение всех содержащихся в настоящем руководстве указаний;
- не допускается устанавливать теплогенератор во взрыво- и/или пожароопасных помещениях;
- не допускается хранение вблизи от аппарата воспламеняющихся материалов;
- должны быть приняты достаточные противопожарные меры;
- должна быть предусмотрена вентиляция помещения, в котором установлен теплогенератор, при этом ее интенсивность должна соответствовать характеристикам аппарата; в частности, кратность воздухообмена должна определяться с учетом того, что теплогенератор подает в помещение как горячий воздух, так и продукты сгорания;
- ничто не должно создавать препятствий входу воздуха в теплогенератор со стороны всасывания и/или выходу его со стороны нагнетания, например, уложенные на аппарат полотенца, простыни, одеяла или покрывала, близко расположенные стены или иные предметы, нагроможденные рядом с аппаратом, либо засорение каналов входа и/или выхода воздуха;
- при слишком низкой температуре окружающей среды в топливный бак должен добавляться керосин;
- перед пуском теплогенератора надлежит обязательно проверять его состояние, а в дальнейшем регулярно следить за его функционированием; в частности, должны быть приняты меры, исключающие возможность приближения к теплогенератору детей и/или животных;
- перед каждым включением теплогенератора, прежде чем вставить вилку в розетку, следует проверять свободное вращение вентилятора;
- после каждого использования теплогенератора вилка кабеля электропитания должна быть выдернута из розетки.

ПУСК ТЕПЛОГЕНЕРАТОРА

Перед пуском теплогенератора, то есть прежде чем подсоединить его к сети электропитания, необходимо убедиться в том, что характеристики сети электропитания соответствуют указанным на его заводской табличке.

Внимание





- **Линия электропитания теплогенератора должна быть оснащена заземлением и дифференциальным выключателем с электромагнитным и тепловым разьединителями.**
- **Вилка кабеля электропитания теплогенератора должна быть подключена к розетке, снабженной выключателем-разьединителем.**

Теплогенератор может функционировать в автоматическом режиме только тогда, когда он подключен к устройству управления (к примеру, это может быть термо-


регулятор или реле времени). Термостат или часы следует подсоединить электрически посредством кабельного прижима, вводимого в отверстие (16) как это показано на электросхеме стр. 19.

Чтобы запустить аппарат, необходимо:

- настроить устройство управления, если оно подключено к теплогенератору, таким образом, чтобы обеспечивалась возможность функционирования аппарата (например, терморегулятор должен быть переключен на максимальную температуру);
- установить переключатель (14) в положение, обозначенное символом : после этого включается вентилятор и спустя несколько секунд начинается горение.

При первом пуске теплогенератора или после полного опорожнения трубопроводов подачи дизельного топлива, поток горячего через форсунку может оказаться недостаточным, что вызовет срабатывание аппаратуры контроля пламени, которая в свою очередь остановит теплогенератор; в этом случае следует дать выдержку в течение приблизительно одной минуты, а затем перевести переключатель (14) в положение «0» и снова запустить аппарат, установив переключатель (14) положение, обозначенное символом .

Если аппарат запустить не удалось, необходимо действовать в следующем порядке:

- Проверить, имеется ли в баке дизельное топливо.
- Перевести переключатель (14) в положение «0».
- Попытаться запустить аппарат еще раз, установив переключатель (14) в положение, обозначенное символом .
- Если и после выполнения этих операций теплогенератор не заработает, то необходимо обратиться к разделу «ВОЗМОЖНЫЕ НЕИСПРАВНОСТИ, ИХ ПРИЧИНЫ И СПОСОБЫ УСТРАНЕНИЯ» и выяснить причину несостоявшегося пуска.

Внимание



При падении напряжение электропитания ниже 190 В теплогенератор автоматически выключается и начинает мигать контрольная лампа.

При повышении напряжения до 205 В может произойти автоматический повторный пуск аппарата.

ОСТАНОВ ТЕПЛОГЕНЕРАТОРА

Для того чтобы выключить аппарат, нужно перевести переключатель (14) в положение «0» или выполнить соответствующие операции на устройстве управления, например, настроив терморегулятор на более низкую температуру. Пламя погаснет, но вентилятор должен продолжать работать до тех пор, пока полностью не остынет камера сгорания.

ПРЕДОХРАНИТЕЛЬНЫЕ УСТРОЙСТВА

Теплогенератор оснащен электронной аппаратурой для контроля пламени. В случае возникновения одного или нескольких нарушений в работе теплогенератора, эта аппаратура вызывает его останов.

Прежде чем снова запускать теплогенератор, необходимо установить и устранить причину, приведшую к его останову. Для повторного запуска теплогенератора нужно перевести переключатель (14) в положение «0» и повторить операции в соответствии с указаниями, которые приведены в разделе «ПУСК ТЕПЛОГЕНЕРАТОРА».

ТРАНСПОРТИРОВКА И ПЕРЕМЕЩЕНИЕ

Внимание



Прежде чем приступать к перемещению теплогенератора, необходимо:

- Выключить его согласно указаниям, приведенным в разделе «ОСТАНОВ»;
- Отсоединить электропитание, выдернув с этой целью вилку соединительного кабеля из розетки электропитания;
- Подождать, пока теплогенератор остынет.

Прежде чем поднимать или передвигать теплогенератор, нужно убедиться в том, что пробка топливного бака хорошо закреплена в его горловине. Для транспортировки аппарата достаточно взяться за имеющуюся на нем ручку, поднять и перенести в нужное место, либо, при наличии в составе его конструкции тележки, перекатить его на колесах.

УХОД И ТЕХНИЧЕСКОЕ ОБСЛУЖИВАНИЕ

Для того чтобы аппарат всегда работал безотказно, необходимо периодически производить очистку камеры сгорания, горелки и вентилятора

Внимание



Прежде чем приступать к выполнению каких бы то ни было работ по техническому обслуживанию теплогенератора, необходимо:

- Выключить его согласно указаниям, приведенным в разделе «ОСТАНОВ»;
- Отсоединить электропитание, выдернув с этой целью вилку соединительного кабеля из розетки электросети;
- Подождать, пока теплогенератор остынет.

Периодически необходимо:

- Чистить фильтр или, в случае его сильного загрязнения, заменять новым.
- Демонтировать наружный цилиндрический обтекатель вентилятора и очищать его внутреннюю часть, а также лопасти вентилятора.
- Проверять состояние электрических кабелей и соединений высокого напряжения на электродах.
- Демонтировать горелку, чистить все ее составные части, а также электроды, проверять и регулировать величину зазора между ними согласно рис. 2.

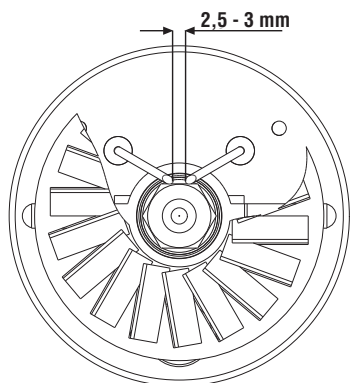


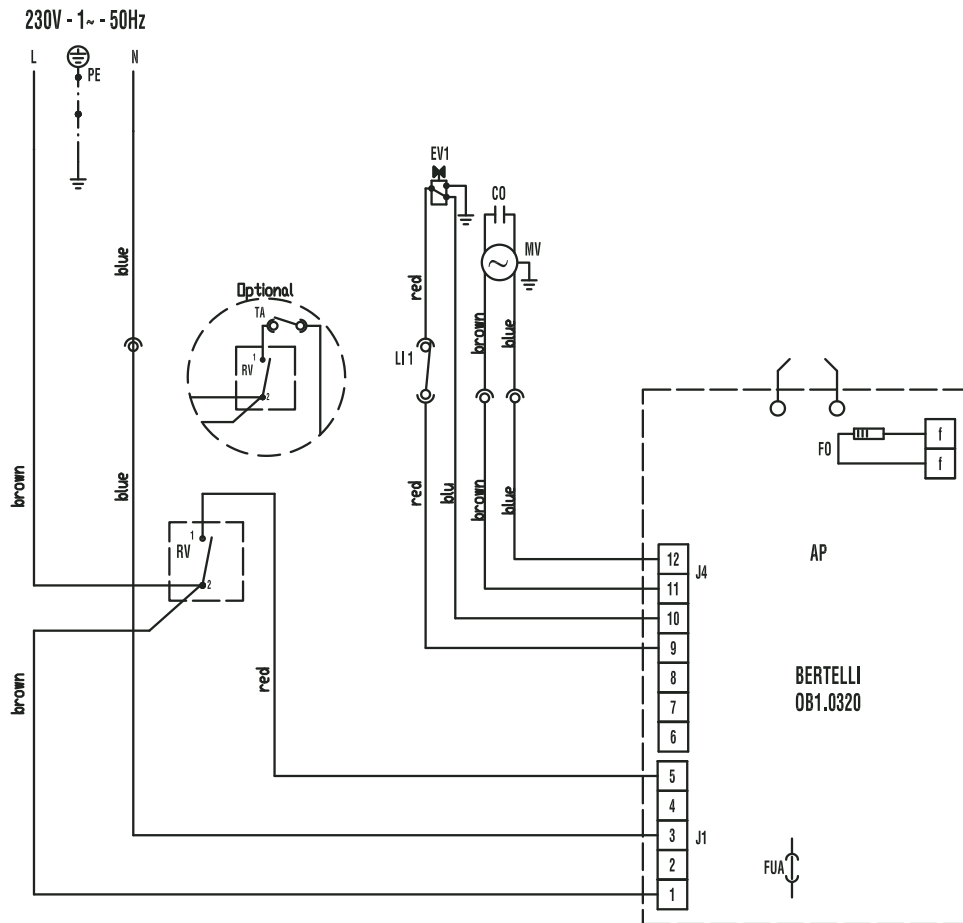
Рис.2

НЕИСПРАВНОСТИ В РАБОТЕ, ПРИЧИНЫ, СПОСОБЫ УСТРАНЕНИЯ

НЕИСПРАВНОСТИ В РАБОТЕ	ПРИЧИНЫ	СПОСОБЫ УСТРАНЕНИЯ
• Вентилятор не включается и пламя не воспламеняется	• Отсутствует электропитание	<ul style="list-style-type: none"> • Проверить характеристики системы • Проверить исправность и расположение • Проверить сохранность предохранителя
	• Неправильная регулировка контрольного устройства	• Проверить, чтобы регулировка контрольного устройства была правильной (напр., выбранная на термостате температура должна быть выше температуры окружающей среды)
	• Неисправно контрольное устройство	• Заменить контрольное устройство
	• Обмотка двигателя перегорела или оборвана	• Заменить двигатель
	• Подшипники двигателя заклинены	• Заменить подшипники
	• Конденсатор двигателя перегорел	• Заменить конденсатор
• Вентилятор включается, но пламя не воспламеняется или же гаснет	• Зажигание не работает	<ul style="list-style-type: none"> • Проверить подключение проводников зажигания к электродам и трансформатору • Проверить положение электродов и их зазор по схеме "РЕГУЛИРОВКА ЭЛЕКТРОДОВ" • Убедиться, что электроды чистые • Заменить трансформатор зажигания
	• Неисправно контрольное оборудование пламени	• Заменить оборудование
	• Неисправен фотозлемент	• Очистить фотозлемент или заменить его
	• Не поступает топливо на горелку или же оно поступает в недостаточном количестве	<ul style="list-style-type: none"> • Проверить сохранность муфты насос-двигатель • Проверить отсутствие попадания воздуха в топливную систему; проверяя герметичность труб и уплотнения фильтра • Очистить или, при необходимости, заменить форсунку
	• Неисправен электроклапан	<ul style="list-style-type: none"> • Проверить электрическое подключение • Проверить термостат L1 • Очистить и при необходимости заменить электроклапан
• Вентилятор включается, пламя воспламеняется с образованием дыма	• Недостаточный объем воздуха для сгорания топлива	<ul style="list-style-type: none"> • Удалите все препятствия и засорения с приточного и напорного воздуховода • Проверьте положение регулировочного кольца воздуха • Очистите диск горелки
	• Чрезмерное количество воздуха для сгорания	• Проверьте положение регулировочного кольца воздуха
	• Используемое топливо грязное или содержит воду	<ul style="list-style-type: none"> • Замените используемое топливо чистым • Очистите фильтр дизельного топлива
	• Попадание воздуха в топливную систему	• Проверьте герметичность труб и фильтра дизельного топлива
	• Недостаточная подача топлива в горелку	<ul style="list-style-type: none"> • Проверить давление насоса • Очистить или заменить форсунку
	• Чрезмерное количество топлива в горелке	<ul style="list-style-type: none"> • Проверить давление насоса • Заменить форсунку
• Генератор не останавливается	• Плохая герметичность электроклапана	• Заменить корпус электроклапана

Если используя приведенные выше проверки и способы устранения не была обнаружена причина неисправности, просим вас обратиться в ближайший официальный центр продаж и сервисного обслуживания.

**SCHEMA ELETTRICO - SCHEMA ELECTRIQUE - SCHALTSCHEMA
WIRING DIAGRAM - ESQUEMA ELCTRICO - ЭЛЕКТРИЧЕСКАЯ СХЕМА**



AP APPARECCHIATURA DI CONTROLLO
COFFRET DE SECURITE
STEUERGERÄT
CONTROL BOX
APARATO DE CONTROL
КОНТРОЛЬНОЕ ОБОРУДОВАНИЕ

TA PRESA TERMOSTATO AMBIENTE
PRISE THERMOSTAT D'AMBIANCE
RAUMTHERMOSTAT STECKDOSE
ROOM THERMOSTAT PLUG
ENCHUFE TERMOSTATO AMBIENTE
РАЗЪЕМ ТЕРМОСТАТА ОКРУЖАЮЩЕЙ СРЕДЫ

LI1 TERMOSTATO DI SICUREZZA
THERMOSTAT DE SURCHAUFFE
SICHERHEITSTHERMOSTAT
OVERHEAT THERMOSTAT
TERMOSTATO DE SEGURIDAD
ПРЕДОХРАНИТЕЛЬНЫЙ ТЕРМОСТАТ

EV1 ELETTROVALVOLA
ELECTROVANNE
MAGNETVENTIL
SOLENOID VALVE
ELECTROVÁLVULA
ЭЛЕКТРОКЛАПАН

FO FOTORESISTENZA
PHOTORESISTANCE
PHOTOZELLE
PHOTOCELL
FOTORESISTENCIA
ФОТОСОПРОТИВЛЕНИЕ

CO CONDENSATORE
CONDENSATEUR
KONDENSATOR
CONDENSER
CONDENSADOR
КОНДЕНСАТОР

MV MOTORE VENTILATORE
MOTEUR DU VENTILATOR
VENTILATOR MOTOR
FAN MOTOR
MOTOR VENTILADOR
ДВИГАТЕЛЬ ВЕНТИЛЯТОРА

FUA FUSIBILE
FUSIBLE
SICHERUNG
FUSE
FUSIBLE
ПРЕДОХРАНИТЕЛЬ

RV COMMUTATORE
COMMUTEUR
SCHALTER
CONTROL
COMMUTADOR
УПРАВЛЕНИЯ

CARATTERISTICHE TECNICHE - CARACTERISTIQUES TECHNIQUES TECHNISCHE DATEN - TECHNICAL SPECIFICATIONS CARACTERÍSTICAS TÉCNICAS - ТЕХНИЧЕСКИЕ ХАРАКТЕРИСТИКИ		SD 70
Combustione - Combustion Verbrennung - Combustion Combustión - Сгорание		Diretta, Directe, Direkt Direct, Directa, Прямое
Potenza termica max - Puissance thermique max Wärmeleistung max - Max heating output Potencia térmica máx - Макс. тепловая мощность	Hi [kW]	20,0
Portata d'aria - Débit d'air Nenn-Lufleistung - Air output Capacidad aire - Производительность воздуха	[m³/h]	350
Consumo combustibile - Consommation Brennstoffverbr - Fuel consumption Consumo combustible - Расход топлива	[kg/h]	1,69
Alimentazione elettrica - Alimentation électrique Netzanschluss - Power supply Alimentación eléctrica - Электрическое питание	Fase - Phase Phase - Phase Fase - Фазы	1
	Tensione - Tension Spannung - Voltage Tension - Напряжение	[V] 230
	Frequenza - Fréquence Frequenz - Frequency Frecuencia - Частота	[Hz] 50
Potenza elettrica - Puissance électrique Leistungsaufnahme - Power consumption Potencia eléctrica - Электрическая мощность	[W]	200
Ugello - Gicleur Düse - Nozzle Boquilla - Форсунка	[USgal/h]	0,40-80° S
Pressione pompa - Pression pompe Pumpendruck - Pump pressure Presion bomba - Давление насоса	[bar]	12,00
Capacità serbatoio - Capacité réservoir Tankinhalt - Tank capacity Capacidad depósito - Емкость бака	[l]	17
Livello sonoro a 1 m - Niveau sonore à 1 m Geraüschspegel a 1 m - Noise level at 1 m Nivel sonoro a 1 m - Уровень шума на расстоянии 1 м	[dBA]	67,0
Dimensioni, L x P x A - Dimensions, L x P x H Masse, H x B x T - Dimensions, L x W x H Dimensiones, L x W x H - Размеры, Д x Г x В	[mm]	720 x 300 x 450
Peso - Poids Gewicht - Weight Peso - Вес	[kg]	20

BIEMMEDUE S.p.A.
Via Industria, 12
12062 Cherasco (CN) - ITALIA
Tel. +39 0172 486111 - Fax +39 0172 488270
www.biemmedue.com - e-mail: bm2@biemmedue.com

